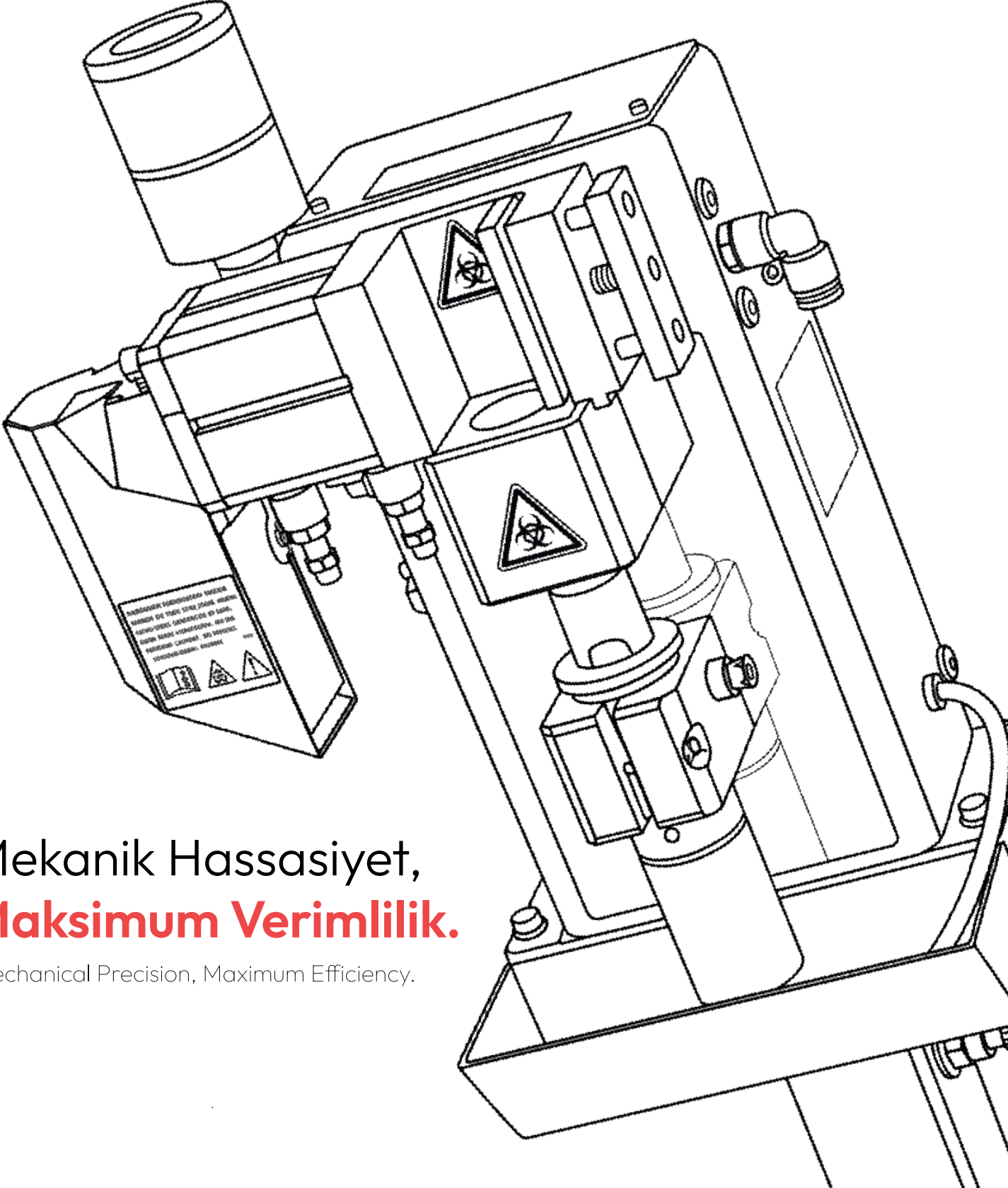




TIGER ROBOT

TORÇ TEMİZLEME İSTASYONU



Mekanik Hassasiyet,
Maksimum Verimlilik.

Mechanical Precision, Maximum Efficiency.



GENEL ÖZELLİKLER

GENERAL FEATURES



TEKNİK ÖZELLİKLER TABLOSU TECHNICAL SPECIFICATIONS TABLE

Parametreler / Özellik Parameters / Features	Değer ve Açıklama Value and Description
Besleme Voltajı Supply Voltage	24 V DC (Maks. 1A kontrol sinyalleri için) 24 V DC (Max. 1 A for control signals)
Çalışma Basıncı Operating Pressure	6 Bar (Kuru ve filtrelenmiş hava) 6 bar (dry, filtered air)
Hava Tüketimi Air Consumption	Yaklaşık 7 l/s (Maksimum çalışma anında) Approx. 7 l/s (at maximum operating capacity)
Temizleme Çevrim Süresi Cleaning Cycle Time	5 - 6 Saniye (Torç geometrisinde ve çapak yoğunluğuna bağlı) 5-6 seconds (depending on torch geometry and spatter accumulation)
Tel Kesme Süresi Wire Cutting Time	Maksimum 0,4 Saniye Maximum 0.4 Seconds
Koruma Sınıfı Protection Class	IP 23 (Ana Gövde) / IP 21 (Tel Kesme Ünitesi) IP 23 (Main Body) / IP 21 (Wire-Cutting Unit)
Ölçüler (Ana Gövde EMB) Dimensions (Main Body EMB)	180 x 170 x 310 mm 180 x 170 x 310 mm
Toplam Ağırlık Total Weight	12,2 Kg 12.2 Kg
Hava Hazırlık Önerisi Air Preparation Recommendation	FRL Şartlandırıcı/Yağlayıcı unite hattı kullanımı zorunludur. Use of the FRL Conditioner/Lubricator unit line is mandatory.

TEKNİK VE TİCARİ KARŞILAŞTIRMA ANALİZİ TECHNICAL AND COMMERCIAL COMPARISON ANALYSIS

Kriter Kriter	Tiger Tiger	Rakipler (Global) Competitors (Global)
Gövde Yapısı Body Structure	Özel mühendislik ürünü rijit gövde (Hafiflikten ödün vermeden yüksek dayanım) Custom-engineered rigid body (High strength without compromising on lightness)	Genellikle döküm veya endüstriyel plastik kapak bileşenleri Typically cast or industrial plastic cap components
Toplam Ağırlık Total Weight	12,2 kg (kompakt ve hücre içine yerleşimi kolay mimari) 12.2 kg (compact design that fits easily inside a cell)	16,0 kg seviyelerine çıkabilen hantal ve ağır yerleşimler Bulky and heavy setups that can weigh up to 16.0 kg
Yedek Parça Temin Süresi Spare Parts Lead Time	Aynı Gün Stoktan Teslim (Sıfır Üretim Riski) Same-Day Delivery from Stock (Zero Production Risk)	2 ila 4 hafta arası yurt dışı lojistik ve gümrük süresi International logistics and customs clearance time: 2 to 4 weeks
Yatırım ve Sarf Maliyeti Capital and Operating Costs	Yüksek fiyat/performans avantajı Excellent price-to-performance ratio	Döviz kuru dalgalanmalarına açık, yüksek başlangıç ve sarf maliyeti Susceptible to exchange rate fluctuations, high initial and operating costs



5 - 6 SANİYE

5 - 6 SECONDS

Maksimum Operasyon Süresi
Maximum Operating Time



%100 YERLİ

100% LOCALLY MADE

Mühendislik & Üretim
Engineering & Manufacturing



HIZLI YEDEK PARÇA

FAST SPARE PARTS

& Sıfır Duruş
& Zero Posture

TIGER-EMY

HIGH-PERFORMANCE TORCH CLEANING SYSTEMS

Ağır sanayi otomasyon hatları için üretilmiş, sıfır duruş hedefli, yüksek performans frezeleme ve entegre bakım ünitesi kombine sistemler. Verimlilik, kalite ve güvenilirliği tek bir kompakt gövdede bir araya getirir.

Combined systems designed for heavy-duty industrial automation lines, featuring a zero-downtime target, high-performance milling, and an integrated maintenance unit. They combine efficiency, quality, and reliability in a single compact housing.

- KOMPAKT ENTEGRASYON**
COMPACT INTEGRATION
- YÜKSEK VERİMLİLİK**
HIGH EFFICIENCY
- GÜVENLİ ÇALIŞMA PLANI**
SAFE OPERATION
- AYARLANABİLEN V YATAĞI YUVASI**
ADJUSTABLE V-SHAPED BED FRAME
- TEL VE ÇAPAK ATIK HAZNESİ**
WIRE AND SCRAP WASTE BIN



TEKNİK ÖZELLİKLER

TECHNICAL SPECIFICATIONS

Ölçüler (GxDxY) Dimensions (WxDxH)	180 x 170 x 310 mm
Ağırlık Weight	9 kg
Koruma Sınıfı Protection Class	IP23
Besleme Voltajı Supply Voltage	24V
Pnömatik Bağlantı Pneumatic Connection	6 bar / 87 psi
Maksimum Kesme Süresi Maximum Cutting Time	0,4 sn

STANDART DONANIM

STANDARD EQUIPMENT

- Flanş Bağlantılı Ağır Hizmet Standı**
Heavy-Duty Flanged Column Stand
- Limit ayarlı frezeleme motoru**
Milling motor with adjustable limit
- Otomatik Atık Filtreleme Sistemi**
Automatic Waste Filtration System
- Hızlı Değişim Arabirimi Kitleri**
Quick Change Interface Kits

TIGER-EMB

HIGH-PERFORMANCE TORCH CLEANING SYSTEMS

Sıfır duruş hedefiyle ağır sanayi otomasyon hatlarına özel geliştirilen bu sistem; yüksek performanslı frezeleme ve entegre bakım işlevlerini tek bir kompakt gövdede sunar. Verimlilik, kalite ve güvenilirliği bir arada sağlayan mükemmel bir kombinedir.

Developed specifically for heavy-industry automation lines with the goal of zero downtime, this system combines high-performance milling and integrated maintenance functions in a single compact housing. It is an excellent combination that delivers efficiency, quality, and reliability all in one.

- KOMPAKT ENTEGRASYON**
COMPACT INTEGRATION
- YÜKSEK VERİMLİLİK**
HIGH EFFICIENCY
- GÜVENLİ ÇALIŞMA PLANI**
SAFE OPERATION
- TEL VE ÇAPAK ATIK HAZNESİ**
WIRE AND SCRAP WASTE BIN



TEKNİK ÖZELLİKLER

TECHNICAL SPECIFICATIONS

Ölçüler (GxDxY) Dimensions (WxDxH)	100 x 140 x 270 mm
Ağırlık Weight	4,4 kg
Koruma Sistemi Protection System	IP23
Besleme Voltajı Supply Voltage	24V
Pnömatik Bağlantı Pneumatic Connection	6 bar / 87 psi
Maksimum Kesme Süresi Maximum Cutting Time	0,4 sn

STANDART DONANIM

STANDARD EQUIPMENT

- ✓ **Dört taraflı Özel Sertleştirilmiş Kesme Çakıları**
Four-Sided Special Hardened Cutting Knives
- ✓ **4 Kenarlı Kesici Blok Ünitesi**
4-Way Changeable Blade Block
- ✓ **Otomatik Atık Filtreleme Sistemi**
Automatic Waste Filtration System
- ✓ **Hızlı Değişim Arabirimi Kitleri**
Quick Change Interface Kits

TIGER-EMV

HIGH-PERFORMANCE TORCH CLEANING SYSTEMS

Yüksek performanslı frezeleme ve entegre bakım ünitelerini tek bir kompakt gövdede birleştiren bu kombine sistem, ağır sanayi otomasyon hatlarında sıfır duruş hedefiyle çalışır. Verimlilik, kalite ve güvenilirlikte en üst standartları tek bir merkezde toplar.

Combining high-performance milling and integrated maintenance units into a single compact housing, this combined system operates on heavy-industry automation lines with the goal of zero downtime. It brings together the highest standards of efficiency, quality, and reliability in a single system.

- KOMPAKT ENTEGRASYON**
COMPACT INTEGRATION
- YÜKSEK VERİMLİLİK**
HIGH EFFICIENCY
- GÜVENLİ ÇALIŞMA PLANI**
SAFE OPERATION
- AYARLANABİLİR STAND AYAĞI**
ADJUSTABLE STAND LEG
- TEL VE ÇAPAK ATIK HAZNESİ**
WIRE AND SCRAP WASTE BIN



TEKNİK ÖZELLİKLER

TECHNICAL SPECIFICATIONS

Ölçüler (GxDxY)

Dimensions (WxDxH)

100 x 140 x 270 mm

Ağırlık

Weight

4,4 kg

Koruma Sistemi

Protection System

Paslanmaz tel atık siperi yönlendirme muhafazası

Besleme Voltajı

Supply Voltage

24V

Pnömatik Bağlantı

Pneumatic Connection

6 bar / 87 psi

Maksimum Kesme Süresi

Maximum Cutting Time

0,4 sn

STANDART DONANIM

STANDARD EQUIPMENT

- ✓ **Flanş Bağlantılı Ağır Hizmet Standı**
Heavy-Duty Flanged Column Stand
- ✓ **4 Kenarlı Kesici Blok Ünitesi**
4-Way Changeable Blade Block
- ✓ **Otomatik Atık Filtreleme Sistemi**
Automatic Waste Filtration System
- ✓ **Hızlı Değişim Arabirimi Kitleri**
Quick Change Interface Kits



tigertorchclean.com



info@tigertorchclean.com



+90 (212) 407 0102



İkitelli OSB Eskoop San. Sit. B1-3 Blok
No:78 Başakşehir-İstanbul/TÜRKİYE